



**Idéal  
pour deux sièges dentaire.**

**Tête de compression :** MK 160  
Cylindre fonte.  
Tête aluminium.



Sécheur à adsorption simple colonne.



- Réservoir de 24 litres, protection interne anti-oxydation.
- Ventilateur haute capacité et système d'air forcé pour améliorer le refroidissement.
- Interrupteur marche-arrêt.
- Câble avec prise Plug-and-Play.
- Filtre de sortie d'air.
- Système d'amortissement antivibratoire.
- Double poignée facilitant la manipulation.
- Protection thermique du moteur.
- Version insonorisée Dr. Sonic avec boîtier d'insonorisation et sécheur à colonne unique (FM).

**Raccordement distribution d'air :** 1 raccord rapide ISO type B - Taille 6.

Caractéristiques		Code	Modèle	Nombre de sièges	Litres	Puissance HP/kW	Air 5 bar l/min. / m³/h	Pression max. bar	Niveau sonore db(A)	Tension Volt/Ph	Vitesse trs/min	Nbre de pistons	Dimensions mm	Poids kg
Med 160-24F-1,5M	127410NU	MK 160	2	24	1,5/1,1	115 / 6,9	8	69	230/1	1400	1	400 x 450 x 670	38	
Med 160-24F-FM-1,5M	127420NU	MK 160	2	24	1,5/1,1	115 / 6,9	8	69	230/1	1400	1	700 x 460 x 750	51	
Dr.Sonic 160-24F-1,5M	127401NU	MK 160	2	24	1,5/1,1	115 / 6,9	8	56	230/1	1400	1	400 x 500 x 750	55	
Dr.Sonic 160-24F-FM-1,5M	127400NU	MK 160	2	24	1,5/1,1	115 / 6,9	8	56	230/1	1400	1	700 x 500 x 750	68	

Informations données à titre indicatif et sous réserve de modifications éventuelles



NUAIR FRANCE  
45 rue du Ruisseau  
38290 SAINT QUENTIN-FALLAVIER - FRANCE  
Tél : +33 4 74 94 90 70 - Fax : +33 4 74 94 13 95  
[www.nuair-france.com](http://www.nuair-france.com) / Email : nuair@nuair-france.fr

Pages	1/5
Ref.	FTMEDICAIR-160
Rev.	0
Date	11/2021

### CARACTERISTIQUES

Les compresseurs compacts de la gamme MEDICAIR font partie de la série OILLESS (Sans huile) ne nécessitant aucun type de lubrifiant. Ils conviennent pour les métiers de dentistes et laboratoires. D'utilisation simplifiée et conçu pour fournir la quantité d'air nécessaire aux appareils.

Ils se déclinent en deux configurations : Med (version standard sans carénage) et Dr Sonic (version silencieux) permettant de l'installer dans l'espace de travail.

Ils peuvent être équipés du sécheur exclusif à adsorption à simple colonne, et d'un ventilateur de refroidissement pour la version silencieux.

Ils sont dotés d'un cylindre en fonte, d'une tête en aluminium et de série d'un dispositif qui garantit un démarrage efficace sans surcharges, même en cas de chute de tension. Cuve intérieure revêtue pour empêcher l'oxydation et de pieds anti-vibration qui permettent un fonctionnement sans vibrations et une durée de vie des pièces mécaniques et accessoires.

### LIMITES D'EMPLOI

Pression du fluide : PS	8 bar
Température de service : TS	-10°C / +100°C
Température ambiante	+5°C / +40°C




**A savoir :** Le compresseur à piston a été conçu pour fonctionner avec un rapport d'intermittence de 50% jamais dépasser et 25 minutes de fonctionnement consécutifs afin d'éviter la surchauffe du bloc de compression.

### DIRECTIVES ET NORMES DE CONSTRUCTIONS

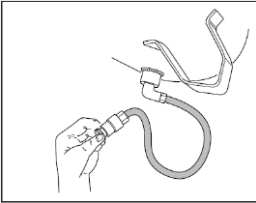
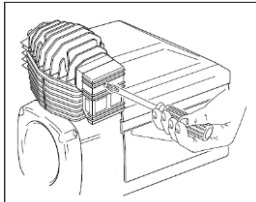
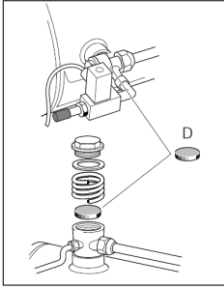
Directive	Désignation
Directive EU pression 2014/68	Relative aux équipements sous pression
Directive CE machine 2006/42	Relative à la sécurité unique pour les machines
Directive UE électromagnétique 2014/30	Compatibilité électromagnétique des équipements électriques et électroniques
Directive CE émissions sonores 2000/14	Relative aux émissions sonores, destiné à l'utilisation extérieure des matériels
Directive CE basse tension 2006/95	Relative à la basse tension

Norme	Désignation
EN 1012-1	Compresseurs et pompes à vide - Prescriptions de sécurité - Compresseurs d'air
EN 60204-1	Sécurité des machines – Equipement électrique des machines
EN 61000-6-3	Compatibilité électromagnétique (CEM)
EN 61000-6-4	Compatibilité électromagnétique (CEM)


Informations données à titre indicatif et sous réserve de modifications éventuelles

 <p><b>SECTORIEL</b> Département compresseurs</p>	NUAIR FRANCE 45 rue du Ruisseau 38290 SAINT QUENTIN-FALLAVIER - FRANCE Tél : +33 4 74 94 90 70 - Fax : +33 4 74 94 13 95 <a href="http://www.nuair-france.com">www.nuair-france.com</a> / Email : nuair@nuair-france.fr	Pages	2/5
		Ref.	FTMEDICAIR-160
		Rev.	0
		Date	11/2021

## MAINTENANCE

RECAPITULATIF DES OPERATIONS DE CONTRÔLE ET D'ENTRETIEN	
PERIODICITE DES INTERVENTIONS D'ENTRETIEN " ENTRETIEN PROGRAMME "	
<b>APRES LES 50 PREMIERES HEURES</b>	
Contrôler le serrage de toutes les vis, plus particulièrement la tête et soubassement	
<b>TOUTES LES SEMAINES</b>	
Evacuation condensation (Version standard).	
<b>TOUS LES MOIS</b>	
Nettoyage filtre d'aspiration.	
<b>TOUS LES 6 MOIS OU TOUTES LES 500 HEURES</b>	
Opérations d'entretien successives : parties à ailettes	
<b>TOUS LES ANS OU TOUTES LES 1000 HEURES</b>	
Remplacement de l'élément filtrant	
<b>TOUS LES 2 ANS OU TOUTES LES 2000 HEURES</b>	
Contrôler et nettoyer les vannes d'aspiration et de refoulement. Contrôler la vanne de retenue et remplacer l'élément d'étanchéité (D).	
<b>TOUS LES 3 ANS</b>	
Enlever l'Alumine présente à l'intérieur du sécheur (Version sécheur). Cet intervalle est calculé en fonction d'une utilisation moyenne du compresseur (2 Heures/Jour). En cas d'utilisation plus intense, faire vérifier le degré d'humidité de l'air par un technicien spécialisé.	

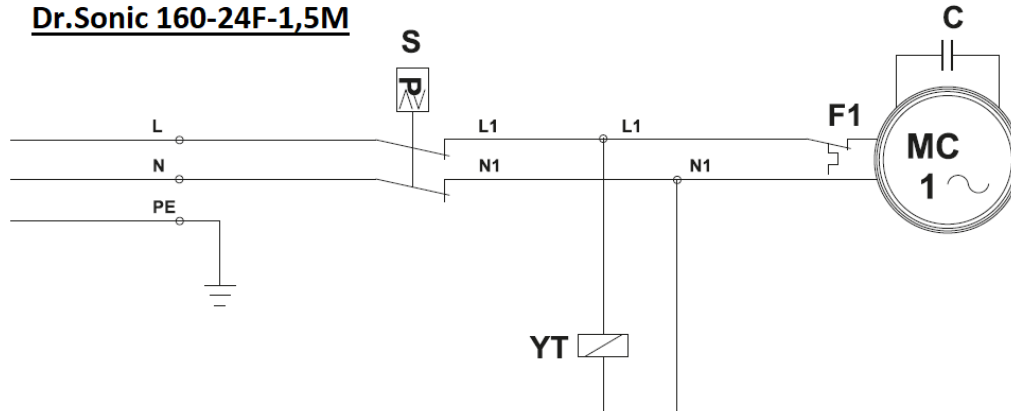
Informations données à titre indicatif et sous réserve de modifications éventuelles

 <p><b>SECTORIEL</b> Département compresseurs</p>	<p>NUAIR FRANCE 45 rue du Ruisseau 38290 SAINT QUENTIN-FALLAVIER - FRANCE Tél : +33 4 74 94 90 70 - Fax : +33 4 74 94 13 95 <a href="http://www.nuair-france.com">www.nuair-france.com</a> / Email : nuair@nuair-france.fr</p>	Pages	3/5
		Ref.	FTMEDICAIR-160
		Rev.	0
		Date	11/2021

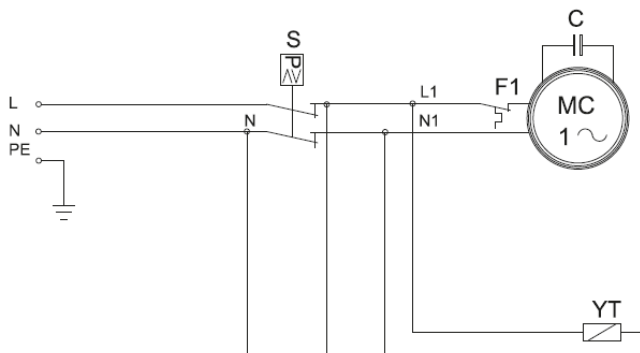
### SCHEMA ELECTRIQUE

**Med 160-24F-1,5M**

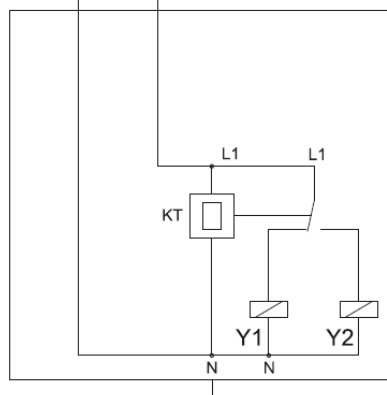
**Dr.Sonic 160-24F-1,5M**



MC	MOTEUR COMPRESSEUR
S	PRESSOSTAT
YT	ELECTROVANNE TETE
F1	PROTECTEUR MOTEUR
C	CONDENSATEUR



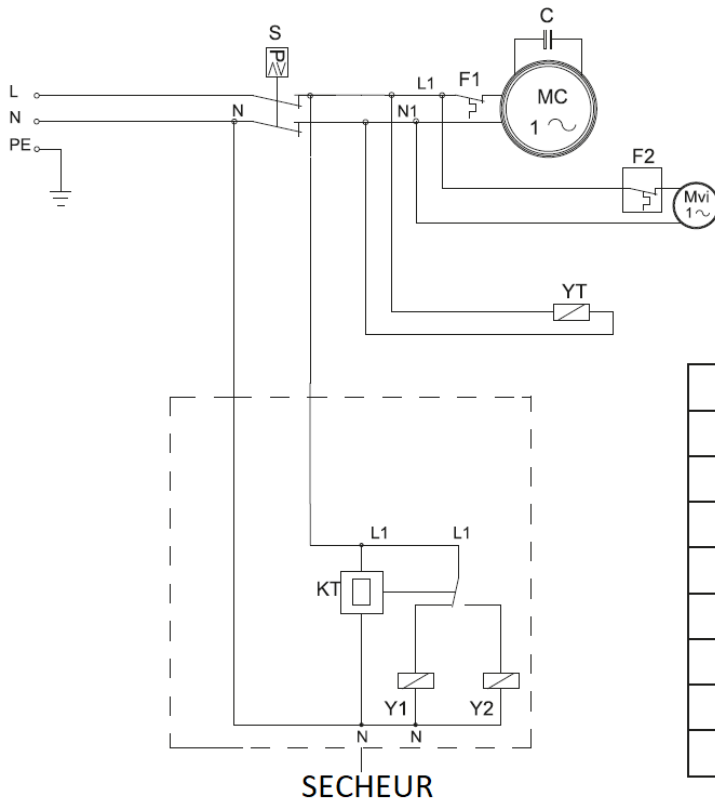
**Med 160-24F-FM-1,5M**



**SECHEUR**

MC	MOTEUR COMPRESSEUR
S	PRESSOSTAT
YT	ELECTROVANNE TETE
F1	PROTECTEUR MOTEUR
C	CONDENSATEUR
Y1-Y2	ELECTROVANNE SECHEUR
KT	TIMER

Informations données à titre indicatif et sous réserve de modifications éventuelles



**Dr.Sonic 160-24F-FM-1,5M**

MC	MOTEUR COMPRESSEUR
S	PRESSOSTAT
YT	ELECTROVANNE TETE
MW1	ELECTROVANNE CAPOTAGE
F1	PROTECTEUR MOTEUR
F2	PROTECTEUR MOTEUR MW1
C	CONDENSATEUR
Y1-Y2	ELECTROVANNE SECHEUR
KT	TIMER

Informations données à titre indicatif et sous réserve de modifications éventuelles